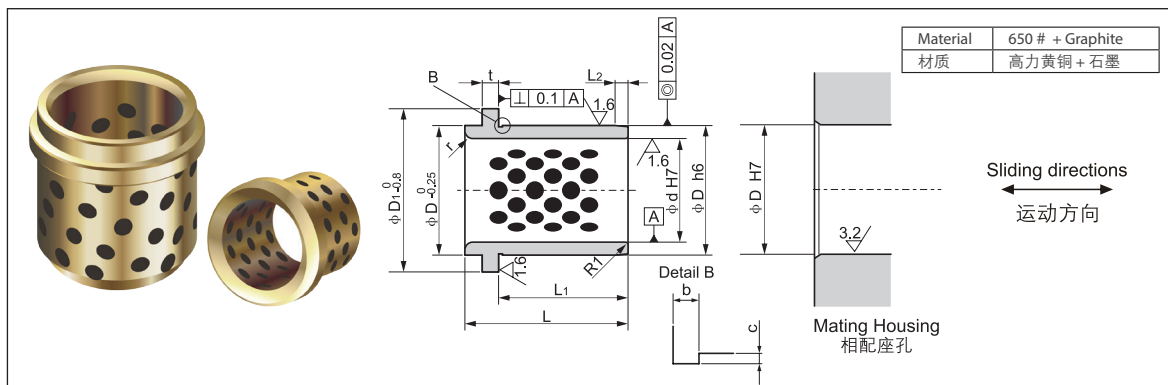


DIN9834 自润滑导套

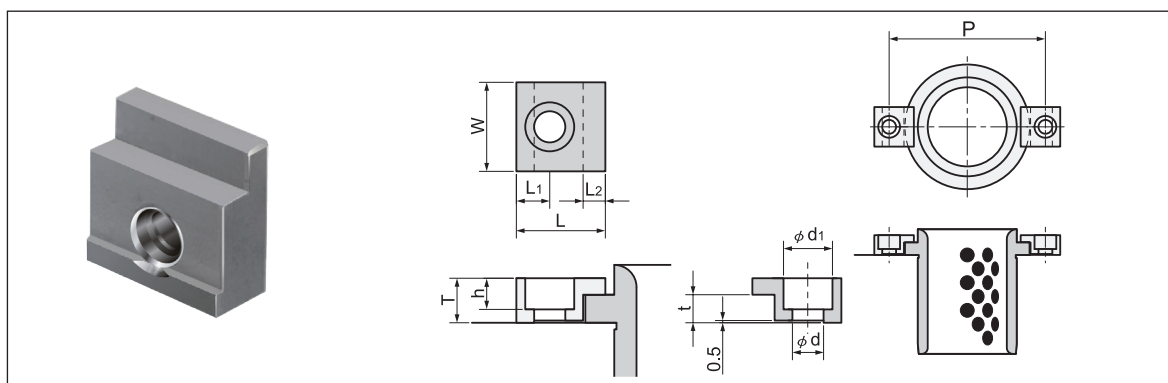
DIN9834 Oilless Guide Bushes



Unit (单位): mm

型号规格 Standard No.	d H7	D h6	L	D ₁	L ₁	L ₂	t	r	bxc	P
DIN9834-025	25	$\begin{matrix} +0.021 \\ 0 \end{matrix}$	32	40	40	30	3			58
DIN9834-032	32	$\begin{matrix} 0 \\ -0.016 \end{matrix}$	40	50	50	40	4			66
DIN9834-040	40	$\begin{matrix} +0.025 \\ 0 \end{matrix}$	50	63	63	50	5	6.3	0.6x0.3	79
DIN9834-050	50	$\begin{matrix} 0 \\ -0.019 \end{matrix}$	63	71	71	56	6.3	5		89
DIN9834-063	63	$\begin{matrix} +0.030 \\ 0 \end{matrix}$	80	90	90	63	8	6		123
DIN9834-080	80	$\begin{matrix} 0 \\ -0.022 \end{matrix}$	100	112	112	80	10	8		143
DIN9834-100	100	$\begin{matrix} 0 \\ -0.025 \end{matrix}$	125	140	140	106	12.5	10	1.0x0.4	168
DIN9834-125	125	$\begin{matrix} +0.040 \\ 0 \end{matrix}$	160	180	180	132	16	12		203
DIN9834-160	160	$\begin{matrix} 0 \\ -0.029 \end{matrix}$	200	220	220	170	16	18		243

Clamp VDI-KL(JNA)



Unit (单位): mm

型号规格 Standard No.	W	L	T	L ₁	L ₂	t	d	d ₁	h	Applicable bushes ID 适用的轴套内孔尺寸
VDI-KL-6	20	20	10	7.5	5	6.3	7	11	7	φ25~φ50
VDI-KL-10	32	32	16	11	10	10	11.5	17.5	11.5	φ63~φ160