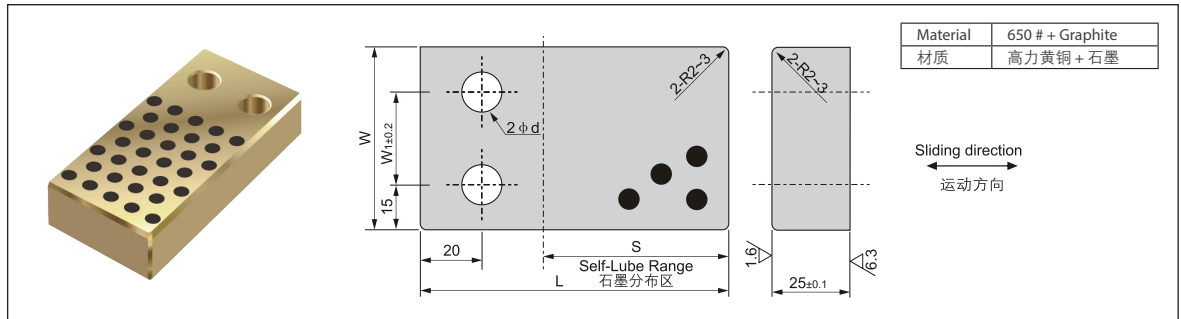


JPGPB 自润滑板

JPGPB Oilless Wear Plate

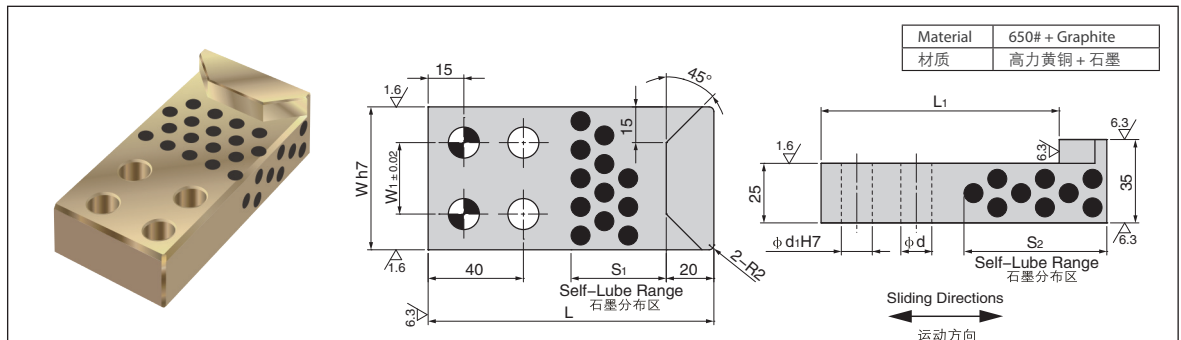


Unit (单位): mm

型号规格 Standard No.	W	L	S	W_1	d
JPGPB-60 × 80	60	80	40	30	13
JPGPB-60 × 100		100	60		
JPGPB-60 × 120		120	80		
JPGPB-100 × 80	100	80	40	70	18
JPGPB-100 × 100		100	60		
JPGPB-100 × 120		120	80		
JPGPB-150 × 80	150	80	40	120	18
JPGPB-150 × 100		100	60		
JPGPB-150 × 120		120	80		

JPGPC 自润滑板

JPGPC Oilless Wear Plate



Unit (单位): mm

型号规格 Standard No.	W	h_7	L	L_1	S_1	S_2	W_1	d	d_1
JPGPC-60 × 120	60	0	120	100	40	60	30	13	13
JPGPC-60 × 140		-0.030	140	120	60	80			
JPGPC-60 × 160		160	140	80	100				
JPGPC-100 × 120	100	0	120	100	40	60	70	18	16
JPGPC-100 × 140		-0.035	140	120	60	80			
JPGPC-100 × 160		160	140	80	100				
JPGPC-150 × 120	150	0	120	100	40	60	120	18	16
JPGPC-150 × 140		-0.040	140	120	60	80			
JPGPC-150 × 160		160	140	80	100				