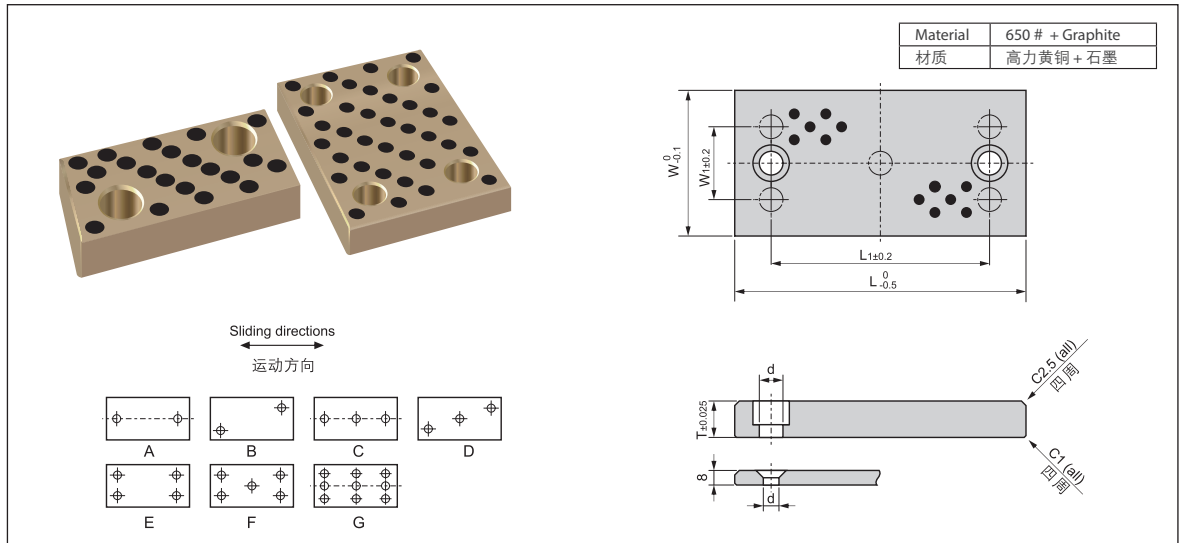


JSOD 自润滑板 JSOD Oilless Wear Plate



Unit (单位): mm

型号规格 Standard No.	T	W	W ₁	L ₁	L	Screw Q'ty 螺栓数量	Mounting Bolt	Hole Pattern 螺孔排布
JSOD 8 × 40 × 100	8	40	-	60	100	2	M8	A
JSOD 8 × 40 × 160				120	160			A
JSOD 8 × 40 × 250				210	250			C
JSOD 12 × 30 × 100	12	30	-	60	100	2	M8	A
JSOD 12 × 30 × 160				120	160			A
JSOD 12 × 30 × 250				210	250			C
JSOD 12 × 40 × 100	12	40	-	60	100	2	M8	A
JSOD 12 × 40 × 160				120	160			A
JSOD 12 × 40 × 250				210	250			C
JSOD 12 × 80 × 100	12	80	40	60	100	2	M8	B
JSOD 12 × 80 × 160				120	160			E
JSOD 12 × 80 × 250				210	250			F
JSOD 16 × 40 × 100	16	40	-	60	100	2	M10	A
JSOD 16 × 40 × 160				120	160			A
JSOD 16 × 40 × 250				210	250			C
JSOD 16 × 60 × 100	16	60	30	60	100	2	M10	B
JSOD 16 × 60 × 160				120	160			B
JSOD 16 × 60 × 250				210	250			D
JSOD 16 × 100 × 100	16	100	60	60	100	2	M10	B
JSOD 16 × 100 × 160				120	160			E
JSOD 16 × 100 × 250				210	250			G
JSOD 20 × 50 × 100	20	50	20	60	100	2	M12	B
JSOD 20 × 50 × 160				120	160			B
JSOD 20 × 50 × 250				210	250			D
JSOD 20 × 80 × 100	20	80	40	60	100	2	M12	B
JSOD 20 × 80 × 160				120	160			E
JSOD 20 × 80 × 250				210	250			F
JSOD 20 × 125 × 100	20	125	85	60	100	4	M12	E
JSOD 20 × 125 × 160				120	160			E
JSOD 20 × 125 × 250				210	250			G